



Vägröjningsteknik för proffs

Väghyvlar | Hjullastare | Traktorer

Cranab[®]  **Slagkraft[®]**

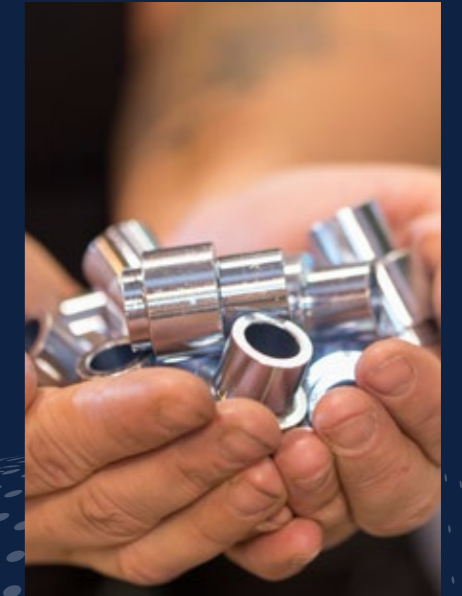
FASSI GROUP

Robusta produkter för säkra vägar

Slagkraft är Skandinavien's ledande tillverkare av vägröjningsmaskiner. Genom närmare 50 år av utveckling, tillverkning och möten med kunder har vi byggt upp ett produktprogram som är erkänt och omtyckt av professionella användare i och utanför Europa.

Vårt system för vägröjningsmaskiner består av motorpaket, kranar och röjningsaggregat. Programmet är modulbaserat och beroende av vilken typ av maskin som är bärare av utrustningen används hela eller delar av systemet. Förutom den stora flexibiliteten är Slagkrafts produkter kända för att vara driftsäkra, ergonomiska och hålla mycket hög kvalitet.

Vi skapar vägröjningsmaskiner för dig som gör vägarna tryggare. Välklippta diken, slänter och vägkanter innebär bättre sikt och lägre olycksrisk. Det finns en tydlig koppling mellan vägunderhåll och trafiksäkerhet. Vi har det som behövs för dig som banar väg för trygg trafik.



Slagkrafts vägröjningsutrustning används för professionellt arbete vid underhåll av vägkanter, diken och slänter i olika miljöer. Ingen väg är för liten. Ingen väg är för stor.

Lösningar för många olika behov.

Slagkrafts vägröjningsutrustning har många kombinationsmöjligheter. Systemet är anpassat för flera typer av bärmaskiner, maskinstorlekar och användningsområden. Produkterna har köregenskaper i världsklass och håller för tuff och kontinuerlig användning under långa arbetspass.

Slagkrafts utrustning är utvecklat för hjullastare, väghyvlar och andra maskiner som till exempel jordbrukstraktorer. Programmet är komplett, från motorpaket till slagor inklusive styrsystem. Vi levererar lösningar som passar både maskinen, miljön och uppdraget.

→ HJULLASTARE

För maskiner från 10 ton och uppåt.

Slagkrafts produkter passar både mindre och större hjullastare.

→ VÄGHYVEL

Röjning gör väghyveln mer mångsidig.

Vi har lösningar med både underhängda och sidomonterade aggregat.

→ ÖVRIGA MASKINER

Vill du röja med en annan bärmaskin?

Slagkrafts produkter kan användas på till exempel jordbrukstraktorer, grävlastare och grävmaskiner.



Vilken lösning passar dig?

Välj motorpaket, kran och slaga efter ditt specifika behov.

Slagkrafts moduluppbyggda system består av motorpaket av olika storlekar, kranar med räckvidder från fem till elva meter samt kompletta slagor för buskröjning och gräsröjning.

För att uppnå det bästa arbetsresultatet är det viktigt med rätt produktkombination. Som en hjälp har vi därför tagit fram en överskådlig produktguide som visar vilka motorpaket, kranar och slagor som passar ihop med olika bärmaskiner. Guiden hittar du längst ned på sidan.

EN INTRODUKTION TILL SLAGKRAFTS VÄGRÖJNINGSSYSTEM

Våra motorpaket är välutvecklade, driftsäkra och starka. De är bränsleeffektiva och uppfyller alla gällande emissionskrav inom ramen för EU Steg V. Motorpaketen är välbalanserade och finns för frontmontage på hjullastare och traktorer samt sido- eller underhängt montage på väghyvlar.

Våra kranar är robusta, har räckvidder upp till elva meter och är mycket följsamma. De senaste modellerna bygger på samma teknologi som Cranabs populära skotarkranar och är bland annat utrustade med skyddad slangdragning och hög kranpelare för bästa sikt. Vi erbjuder både enkel- och dubbelteleskopkranar.

Våra slagor är kraftiga och skyddar både omgivning och utrustning tack vare tåliga sidoplåtar, kättingridåer och gummipartier. De rejäla och sluttande kåporna gör att slagorna alltid hålls rena från gräs och sly.

Maskinföraren styr all utrustning bekvämt och säkert från hytten. Joysticken är ergonomisk och all maskininformation ges tydligt via en färgpekskärm där även inställningar kan göras. Köregenskaperna är väldigt goda tack vare den följsamma hydrauliken och det moderna, proportionella styrsystemet.

FORDON	MOTORPAKET	WXP	KRAN	SH - Kättingslagor					TW - Offroadslagor			V - Slagor			
Hjullastare från 10 ton	W70			SC7			SH125	SH150	SH170			SH150-60-TW90	SH150-80-TW90	V130	V160
Hjullastare från 13 ton	W180			SC7	SC8		SH125	SH150	SH170	SH190	SH210	SH150-60-TW90	SH150-80-TW90	V130	V160
Väghyvel - Sidohängd	G180					SC160	SH125	SH150	SH170	SH190	SH210	SH150-60-TW90	SH150-80-TW90	V130	V160
Hjullastare från 10 ton		WXP	SC5	SC7			SH125	SH150				SH150-60-TW90	SH150-80-TW90	V130	V160

Detta är rekommenderade kombinationer. Beroende av bärmaskin och specifika behov finns möjligheter till andra anpassningar.

→ VÄLJ RÄTT DIREKT

Vänd dig till oss eller en återförsäljare för personlig service när du ska välja utrustning.

Närmaste återförsäljare hittar du på www.slagkraft.se

”

”Jag har kört maskiner i hela mitt liv och kan säga att Slagkraft har varit helt bekymmersfritt, jag bara kör och kör.”

Torbjörn Nilsson - Fällmyra AB
CAT 938/W180/SC8



MOTORPAKET

Starka, effektiva motorpaket som klarar jobbet under tuffa arbetspass - varje dag.

Slagkrafts kraftfulla motorpaket är miljöanpassade, användarvänliga och har driftsegenskaper i världsklass. I samtliga paket sitter välbyggda dieselmotorer från en av världens främsta motortillverkare, Caterpillar. Motorena är effektiva och uppfyller alla gällande emissionskrav för EU Steg V.

Våra motorpaket är välkonstruerade och robusta. De är enkla att underhålla och serva och går snabbt att montera på bärmaskinen.

Varje motorpaket kombineras ihop med en kran och en slaga. För att välja rätt motorpaket utgår man från vilken typ av bärmaskin man har, storleken på bärmaskinen och vilken kranmodell som ska användas. Kranen väljs utifrån önskad räckvidd, typ av slaga liksom slagans arbetsbredd.

VÅRA MOTORPAKET



W70 • Vårt minsta motorpaket med bra kraft och prestanda. Motoreffekt 55 kW/75 hk. Ingen DEF-vätska behövs.



W180 • Nya generationens kraftfulla motorpaket för hjullastare. Drivs av en stark CAT C4.4-dieselmotor som ger 129kW/175hk.



G180 • Ett robust motorpaket anpassat för användning på väghyvlar. Bygger på samma teknologi och har samma prestanda som W180.



→ KAPACITET (kW)

Våra starka motorpaket har effekter från 55 kW till 129 kW

Fler tekniska specifikationer hittar du på sidan 26





W70

W70 – ett motorpaket för något mindre maskiner

Vårt minsta dieseldrivna motorpaket W70 är anpassat för mindre bärmaskiner. Paketet är avsett att användas framförallt vid röjning av de vägnät och områden där smidighet efterfrågas.

DESIGN
Motorpaketet är konstruerat och designat för att vara driftsäkert och kompakt. Det har låg bygghöjd och optimal tyngdpunkt för bästa sikt och balans.

MOTOR
W70 drivs av en Cat C3.6-dieselmotor och uppfyller avgaskraven för EU Steg V. Motorn har inget DEF-system och behöver varken DEF-vätska eller liknande tillsatser eftersom motoreffekten är 55 kW.

HYDRAULIK
Komponenterna till hydraulsystemet är valda med tanke på hög driftsäkerhet, följsamhet och goda köregenskaper. De är även lättåtkomliga vid service och underhåll.

LÅG BYGGHÖJD OCH BRA SIKT

Motorpaketets låga bygghöjd ger mycket god sikt, jämförbart med en skopa.

KRANINFÄSTNING

Kranens infästning sitter lågt monterad vilket medför bättre sikt och stabilitet.

MOTOR

W70 har utrustats med en Cat EU Steg V motor för att uppfylla de ökade kraven på miljö, driftsäkerhet och produktivitet.

HYDRAULOLJEKYLARE

W70 har en liten och effektiv kylare som är placerad på framsidan med bra tillgänglighet. En reversibel fläkt blåser ur och rengör kylaren med jämna mellanrum när ingen kylning är nödvändig.



SERVICE OCH UNDERHÅLL

Dieselmotorns servicepunkter är placerade på framsidan. Motorpaketet är utrustat med snabbkopplingar för påfyllning av hydraulolja respektive tömning av hydraultank. Det är enkelt att byta filter och en indikering visar när det är dags för filterbyte.

DIESELTANK

Tankens generösa volym på 154 liter ger lång drifttid mellan tankningarna.

→ VISSTE DU ATT...

... Det låga motorpaketet ger en sikt jämförbar med en skopa?

Vi har förbättrat designen på W70. Bygghöjden är endast 945 mm på paketets mittersta del. Tillsammans med kranen SC7 som har öppet runt kranpelare och lyftarm blir genomsikten extra bra.

... W70 har en elektronisk huvudströmbrytare.

Det gör att startproceduren blir enklare för maskinföraren och risken för att glömma stänga av strömmen minskar.

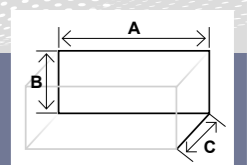
→ W70 – MÖJLIGA KOMBINATIONER

W70 KOMBINATIONER

W70 passar allra bäst ihop med vår senaste kranmodell SC7. Det är en smidig lösning som har en räckvidd upp till 7,5 meter tillsammans med slagan SH 170.

→ MÅTT

- A BREDD: 238 cm
- B HÖJD: 111 cm
- C DJUP: 126 cm





W180 & G180 – lika men inte identiska motorpaket.

Våra största dieseldrivna motorpaket W180 och G180 är väldigt lika. Den huvudsakliga skillnaden är att W180 används på hjullastare och för underhängt montage på vägghylvar medan G180 monteras sidohängd på vägghylvar. Båda paketen är riktigt robusta och kraftfulla.

DESIGN
Motorpaketen W180 och G180 är konstruerade och designade utifrån prestanda, driftsäkerhet och servicevänlighet. Allt finns samlat och skyddat men samtidigt lättåtkomligt.

MOTOR
Hjärtat i motorpaketen är en dieseldriven C4.4-motor från Caterpillar som ger 176 hästkrafter (129 kW) och 750 Nm (vid 1400 rpm). Motorn är bränsleeffektiv och uppfyller utsläppskraven för EU Steg V.

NYA GENERATIONEN
W180 och G180 ingår i nya generationens motorpaket med till exempel lågt placerad kraninfästning, EU Steg V-motor, bättre placerade komponenter och smarta lösningar. Resultatet är mycket god viktfordelning, balans, fina köregenskaper och mycket bra sikt.

VENTILPAKET

Motorpaketets ventilpaket är placerad nära kranens infästning och är både välskyddad och lättåtkomlig vid service och underhåll.



KRANINFÄSTNING

Kranens infästning sitter lågt monterad vilket medför bättre sikt och stabilitet.

BELYSNING

W180 har som standard flera belysningspunkter i fronten medan G180 har belysning på sidan. Det gör att omgivningen syns bättre och arbetet blir säkrare. Belysningen kompletteras även med lampor på kranen.

TANKEN

Motorpaketets tank har en ny panel för enkel åtkomlighet vid tankning av både diesel och DEF-vätska. Skyddas av en läsbar huv. Tanken rymmer 200 liter diesel.

DUBBLA BATTERIER

W180 och G180 är utrustade med ett kraftigt batteripaket som består av dubbla batterier. Det välskyddade paketet sitter på en utdragbar hylla monterad på glidskenor för enkel åtkomst vid service och underhåll.



MOTOR

Både W180 och G180 drivs av en ny C4.4-dieselmotor från Caterpillar som ger 175 hk / 129 kW. Motorn uppfyller de gällande utsläppsnormerna enligt EU steg V.

OLJEKYLARE

Är monterad vid redskapsfästet och har fläktarna på insidan vilket ger optimal kylning och maximalt skydd.

→ BRA ATT VETA!

MONTERING

Den huvudsakliga skillnaden är att W180 används till hjullastare och underhängt montage på vägghylvar samt G180 till sidohängd montage på vägghylvar.

SERVICE OCH UNDERHÅLL

Motorpaketen är designade för att vara enkla att underhålla vare sig det handlar om påfyllning av vätskor, filterbyten eller daglig tillsyn.

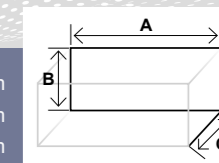
→ MÖJLIGA KOMBINATIONER

W180 går att kombinera med kranmodellerna SC7 och SC8. G180 kombineras med SC160.

Beroende på kranval passar även de flesta av våra slagor. Se tabell på sid 6.

→ MÅTT

A BREDD: 238 cm
B HÖJD: 142 cm
C DJUP: 171 cm

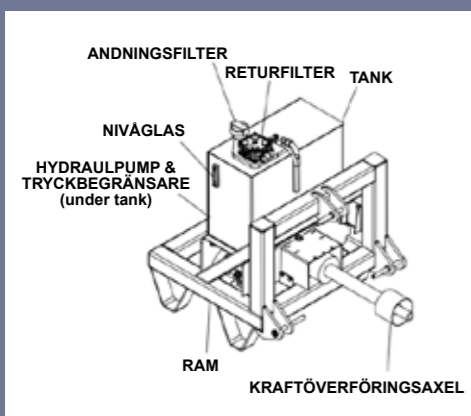


WXP

En smart lösning som gör att du inte behöver ett motorpaket för att driva vägröjningsutrustningen. WXP ansluts direkt mot hjullastarens hydraulsystem.

Vår enklaste lösning som passar lättare vägröjning är WXP-systemet. Det är utvecklat för att användas på hjullastare tillsammans med den minsta kranen SC5 eller den något större kranen SC7 samt en slaga med mindre röjningsbredd. WXP-systemet är till för bärmaskiner som antingen har enkrets eller tvåkretssystem och som uppfyller rätt specifikationer för tryck och flöde.

Istället för att välja något av de dieseldrivna motorpaketen W70 eller W180 används WXP-systemets egen basenhet som ansluts direkt mot hjullastarens hydrauluttag. Den välbalanserade basenheten är komplett med kraninfästning och alla anslutningar. Koppla in och du är färdig för röjning.



Pumppaket

Pumppaket

Slagkrafts pumppaket 3P-150 är ett pumppaket i högtrycksutförande för trepunktslyft. Pumppaketets funktion är att leverera olja till ett hydrauliskt redskap. Paketet består i huvudsak av en kraftöverföringsaxel, hydraulpump, tryckbegränsare, tank, returfilter och andningsfilter.



WXP-systemet är en komplett och mycket lämplig lösning för lättare vägröjning.

Magnus Hedman, Cranab



STARK OCH LAGOM STOR

LÄTTARE RÖJNING FÖR PROFFS

WXP-systemet är ett perfekt alternativ när dina behov är tillräckligt stora för att använda en professionell utrustning men då du inte behöver växla upp till ett dieseldrivet motorpaket med större kranar och slagor.



KOMPLETT LÖSNING

ENKELT OCH EFFEKTIVT

WXP-systemets basenhet är byggd för att vara välbalanserad och väga lite. Enheten är utrustad med alla anslutningar som behövs. WXP levereras komplett med tillhörande styrsystem.

KRANAR

Med våra kranar når du både säkert och långt.

Våra kranar är tillverkade med höga krav på kvalitet och tillförlitlighet. Med tekniska lösningar, bland annat fyrpunktslänk och dubbelt svängsystem är de byggda för att säkerställa de krav på effektivitet och driftsäkerhet som ställs vid professionell användning.

De moderna kranarna SC7 och SC8 bygger på den senaste tekniken som finns i Cranabs populära skotarkranar. Egenskaperna är hög driftsäkerhet, ledande materialval, skyddad konstruktion av både slangar och hydraulcylindrar samt en optimerad geometri.

Våra kranar erbjuds med olika räckvidder, allt för att passa vägröjningens och naturens förutsättningar liksom varje användares behov.



ARBETSOMRÅDE

Vårt unika svängsystem gör det möjligt att arbeta på båda sidor om maskinen.

Standard på SC5, SC7 och SC8.
Tillval på SC160.



SC5 • En liten och smidig kran med en räckvidd upp till 6,2 meter med en SH150-slaga.



SC7 • En modern kran med hög kranpelare, kortare lyftarm och skyddad slangdragning. För röjning av mindre vägar.



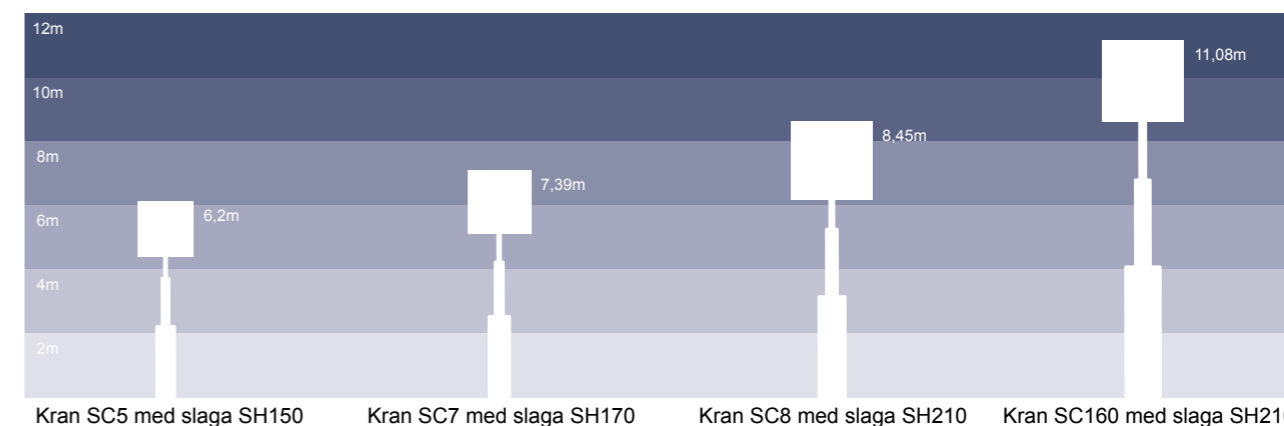
SC8 • En kran med den senaste tekniken, hög kranpelare och skyddad konstruktion. Räckvidd upp till 8,5 meter.



SC160 • En robust kran med lång räckvidd upp till 11 meter och dubbelteleskopsteknik. För röjning av de större vägnäten.

Max räckvidd med respektive slaga

Räckvidden är illustrerad utifrån vår rekommendation på val av största slaga.





SC5 / SC160

SC5 och SC160 – välbeprövade och driftsäkra kranar

Slagkrafts kranar SC5 och SC160 är pålitliga, välbyggda och skapar en effektiv buskröjning. De är våra minsta och största kranmodeller.

EFFEKTIVT ARBETE

Kranarna är tillverkade med höga krav på kvalitet och tillförlitlighet. Med tekniska lösningar som till exempel fyrpunktslänk och dubbelt svängsystem är de byggda för att uppfylla professionella användares behov av effektivitet och driftsäkerhet.

LEDANDE RÄCKVIDD

SC160 är den största kranen vi erbjuder i programmet. Den har den längsta räckvidden av samtliga kranar. Tack vare sin dubbelteleskopsteknik når den upp till 11 meter vilket gör den särskilt användbar i arbete där man ska nå riktigt långt och för att uppfylla beställarens särskilda krav på röjning.

NOGA UTVALDA MATERIAL

Vi tillverkar våra kranar i högkvalitativt stål och svetsprocessen är i allt väsentligt robotiserad. Vi lägger stor omsorg på arbetet för att uppnå bästa livslängd.

FYRPUNKTSLÄNK

Fyrpunktslänken mellan lyftarm och vipparm ger vipparmen en jämn rörelse och hastighet över hela registret. Det resulterar i mycket goda arbetsegenskaper nära maskinen.



STARKA MATERIAL

Våra kranar är byggda i högkvalitativt stål och är i allt väsentligt robotsvetsade. Kranarna är stabila och starka.

UNIKT SVÄNGSYSTEM

SC5 är som standard utrustad med vårt unika svängsystem som gör det möjligt att arbeta med kranen på båda sidor om maskinen. En mycket effektiv, praktisk och säker lösning. För SC160 är svängsystemet ett tillval.

ROBUST INFÄSTNING

Kraninfästningen är robust och välkonstruerad för effektivt arbete, stabilitet och en smidig svängrörelse. Den bidrar till kranpelarens och lyftarmens goda egenskaper.

REDO FÖR SLAGA

Våra robusta fästen är anpassade för såväl enkel montering på en slaga som infästning på en kranpets.

→ STOR RÄCKVIDD

NÄR ÖVERALLT

Våra kranar finns med olika räckvidder, allt för att tillgodose dina behov. SC5 når upp till 6,2 meter och SC160 når upp till 11 meter med slaga.

→ SC160

DUBBELTELESKOP

SC160 är den längsta kranen i Slagkrafts sortiment. Den är utrustad med dubbelteleskop för att nå den maximala räckvidden, på hela 11 meter.

→ WXP

WXP - LÖSNINGEN UTAN MOTORPAKET

SC5 passar vårt smidiga WXP-system som ansluts till bärmaskinens hydraulik utan att motorpaketet behövs.

Se mer på sidan 14.



SC7 / SC8

SC7 och SC8 – med hög kranpelare för god sikt

Kranarna SC7 och SC8 tillhör vår moderna kran generation, helt anpassad för Slagkrafts produkter och professionellt vägröjningsarbete.

ERKÄND TEKNOLOGI

SC7 och SC8 bygger på teknik och egenskaper hämtade direkt från Cranabs världskända skotarkranar. Utmärkande är hög driftsäkerhet, ledande materialval och optimerad geometri.

UNIKT SVÄNGSYSTEM

SC7 och SC8 är som standard redan från fabrik utrustade för vårt unika svängsystem som gör det möjligt att arbeta med kranen på båda sidor om maskinen. Det innebär att det går, med ett frontmonterat motorpaket, att röja på vänster och höger sida om maskinen i samma färdriktning. En mycket effektiv och trafiksäker lösning.

SKYDDAD KONSTRUKTION

Kranarna har en skyddad dragnings av både slangar och hydraulcylindrar vilket minimerar risken för slitage, skador och oplanerade driftstopp.



FYRPOINTSLÄNK

Fyrpunktslänk mellan lyftarm och vipparm ger vipparmen en jämn rörelse och hastighet över hela registret, vilket också ger mycket goda arbeteegenskaper nära maskinen.

STARKA MATERIAL

Våra kranar är byggda i högkvalitativt stål och i allt väsentligt robotsvetsade. Varje kran har 16 stycken glidklossar som ger stabilitet mot såväl sidokrafter som krafter uppåt och nedåt.

REDO FÖR SLAGA

Den väldimensionerade kranspetsen är anpassad för enkel infästning av passande slaga.

KRANINFÄSTNING

Kranens infästning sitter lågt monterad vilket medför bättre sikt och stabilitet.

→ SC7 – SC8

ENKEL SERVICE

Tack vare kranarnas skyddade konstruktion för slangar och cylindrar är underhållsbehovet mycket litet. Smörjpunkterna är neddragna och lättåtkomliga.

→ BELYSNING

VÄLPLACERAD BELYSNING

Våra kranar har tillsammans med motorpaketet tre välplacerade belysningspunkter som standard. På vipparmen sitter två lampor, på kranpelaren sitter en. På motorpaketet sitter ytterligare lampor.

→ MYCKET BRA RÄCKVIDD

STORA ARBETSATOR

Tillsammans med vårt unika svängsystem och SC-kranarnas räckvidd på 7,3m för SC7 samt 7,6m/8,4m för SC8, nås stora arbetsytor på båda sidor av barmaskinen.

SLAGOR

Med våra slagor håller du rent oavsett terräng.

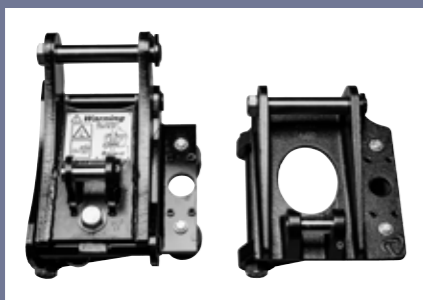
Våra slagor är högeffektiva och konstruerade för att vara driftsäkra, lättmanövrerade och trygga för omgivningen.

Slagkraft erbjuder tre modeller av slagor som tillsammans passar alla användningsområden. V-modellen är en slaga för enkel röjning av gräs medan TW-modellen är avsedd för röjning offroad i tuffare terräng, till exempel kraftledningsgator eller skogsbilvägar. SH-slagan är vår storsäljare och den allra vanligaste modellen för att röja längs vägar.

Både SH- och TW-slagan är kättingslagor som ger maximal röjningseffektivitet. De kan röja sly och buskage med stor precision och kraft. Slagorna

är robusta, förstärkta och välsvetsade. Tack vare utformningen med lutande kåpor och blanka ytor fastnar varken gräs, sly eller buskagerester ovanpå slagorna vilket gör underhållet enkelt.

Kättingarna finns i två olika storlekar: 10mm för gräs och sly, 13mm för grövre röjning i terräng såsom till exempel skogsslånter och kraftledningsgator. Det är enkelt att byta kätting och tack vare de väldimensionerade sidoskydden minskar risken för att rester från vegetationen sprätter ut från slagorna.



Tiltfäste och snabbfäste

Infästning för slagor

Det finns olika varianter av fästen till våra slagor. Tiltfästen i storlekarna S45 och S60 finns för stabil infästning på grävmaskiner. Tiltfunktionen gör det enkelt för maskinföraren att anpassa slagans vinkel under arbetets gång.

Snabbfästen för snabba och enkla byten mellan olika slagor. En praktisk lösning där överdelen sitter fastmonterad på kranen och underdelen på respektive slaga.

VÄGAR



SH-modellen används vid röjning längs vägkanter, diken och slänter.



SH-slagorna finns i fem olika storlekar med arbetsbredder från 1250mm till 2100mm.

TERRÄNG



TW | OFFROAD

TW-modellen, även kallad "Offroadslagan" är avsedd för röjning i terräng, kraftledningsgator och andra krävande miljöer. Att den är öppen på båda sidor möjliggör svepande arbete fram och tillbaka.



TW-slagorna finns i två olika modeller med arbetsbredd 1500mm och för olika hydraulmotoralternativ.

GRÄS



V | SLAGOR

V-modellen är anpassad för röjning av gräs.



V-slagorna finns i två olika storlekar med arbetsbredder från 1300mm till 1600mm.

FÖRARMILJÖ

Våra produkter är en viktig del av förarens arbetsplats. Därför tar vi stor hänsyn till ergonomi och säkerhet i vårt utvecklingsarbete.

Vi vet hur viktig arbetsmiljön är för maskinföraren. Arbetspassen är ofta långa och koncentrationen behöver ständigt vara på topp. Maskinföraren behöver alltid ha god överblick på omgivningen, full kontroll över kanter, skyltar, räcken och stolpar samtidigt som vägröjningsutrustningen ska styras och fordonet köras.

Därför lägger vi stor vikt vid att utveckla och förfin våra produkter så de är välbalanserade, driftsäkra och lättmanövrerade.

STYRNING

Maskinens kran och slaga styrs proportionellt med en modern och ergonomisk joystick. Detta underlättar för föraren som håller en hand på ratten och manövrerar maskinen med den andra. Vid displayen sitter både startlås och nödstopp monterat. För ökad säkerhet finns dörrbrytare till förarhytten som stoppar driften av vägröjningsutrustningen om dörren oavsiktligt öppnas.

ÖVERVAKNING OCH VALMÖJLIGHETER

Den lättöverskådliga färgpekskärmen övervakar motor- och hydraulikfunktioner. För motorpaketet W70 kan föraren på denna skärm göra individuella val för att justera kranhastighet, arbetsvarvtal på motorn och mycket mer. Placeringen av display är flexibel och kan monteras på valfri plats i förarhytten.

”

I konstruktionsarbetet strävar vi alltid efter att tänka ur ett förarperspektiv.

Per Malmström | Konstruktör



Proportionellt styrsystem

Vårt välutvecklade styrsystem är proportionellt och är därför väldigt följsamt och exakt. Kranen och slagan styrs med precision med joysticken.

Belysning

Motorpaketet W180 har som standard flera belysningspunkter i fronten medan G180 har belysning på sidan. Det gör att omgivningen syns bättre och arbetet blir säkrare. Belysningen kompletteras även med lampor på kranen som lyser upp hela arbetsområdet.

Färgpekskärm med maskininformation

Färgpekskärmen finns i olika storlekar och övervakar motor- och hydraulikfunktioner. Här kan föraren, om motorpaketet W70 används, även justera kranhastighet, arbetsvarvtal på motorn och mycket mer (För W180/G180 görs samma inställningar via joysticken). För W70 finns även en hastighetsjustering med overdrive-läge. Det innebär att föraren snabbt kan växla mellan två hastighetslägen.

Joystick

Den ergonomiska joysticken är utrustad med knappar, rullar och handlovsstöd. Ett justerbart armstöd är standard.



Service & support

Den dagliga tillsynen är enkel. Motorpaketets servicepunkter som filter, oljesticka och batterilucka är samlade och lättåtkomliga från marknivå. Kranarnas smörjpunkter är neddragna.

Sikt

De höga kranpelarna på SC7 och SC8 gör att sikten är mycket god över arbetsområdet. Bygghöjden på motorpaketet W70 ger en sikt jämförbar med en skopa.

MOTORPAKET

TEKNISKA DATA W70 | W180 | G180 | WXP

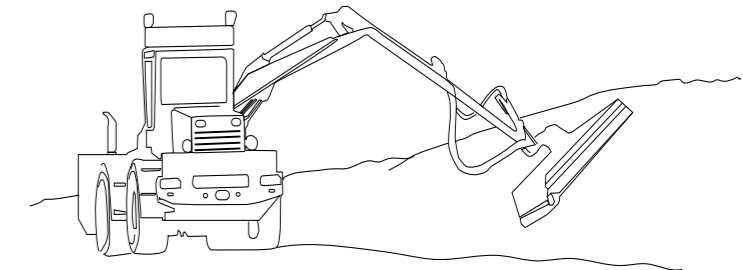
MODELL		W70	W180	G180
Dieselmotor	Fabrikat	CATEPILLAR		
	Modell	C3.6	C4.4	C4.4
	Uppfyller avgaskrav	EU Steg V	EU Steg V	EU Steg V
	Cylindrar	4	4	4
	Slagvolym (liter)	3,62	4,4	4,4
	Insprutningssystem	Elektroniskt		
	Insugningssystem	Turbo med laddluftkylare	Dubbelturbo med laddluftkylare	Dubbelturbo med laddluftkylare
	Max effekt (kW / hk / varvtal)	55,4 / 75,3 / 2400	129,4 / 176 / 2200	129,4 / 176 / 2200
	Max vridmoment (Nm / varvtal)	424 / 1200	750 / 1400	750 / 1400
	Hydraulsystem	Pump slaga	Rexroth A20VO60	Rexroth A11VO75
Max tryck (bar)		285	350	380
Filter		10 µm	10 µm absolut	10 µm absolut
Kranpump		Rexroth A20VO60	Sauer-Danfoss Serie 45 / 74cc	Rexroth A20VO60
Max tryck (bar)		250	250	260
Manöverventil		Parker P70LS	Parker L90LS	Parker L90LS
Elsystem	Spänning	24V DC	24V DC	24V DC
	Batterikapacitet	2x60Ah	2x60Ah	2x60Ah
	Generator	100A	85A	85A
Manöver-system	Styrenheter	Parker IQAN	Parker IQAN	Parker IQAN
	Styrspak	5-propp	5-propp	5-propp
	Varningsfunktioner	Oljetryck, motortemp, laddning, motorfunktion, avgasrening, hydrauloljenivå, hydrauloljetemp, bränslenivå		
	Start – stopp av slaga	Proportionellt med rampfunktion		
	Gasreglage	Elektronisk		
Vikt och volym	Torrsvikt (kg)	1400	1700	1700
	Dieseltank (liter)	154	200	200
	DEF-tank (liter)		15	15
	Hydrauloljetank (liter)	104	160	160
	Hydraulsystem (liter)	130	190	190

MODELL		WXP	
Hydraulsystem	Arbetstryck slaga (bar)	210-380	
	Flöde slaga (l/min)	100-170	
	Arbetstryck kran (bar)	10 215-250	
	Flöde kran (l/min)	60-110	
	Filter	10 µm	
	Manöverventil	Parker P70LS eller L90LS	
	Anslutningar	DIN24	
	Valbar kran	SC5 SC7 SC8	
	Manöver-system	Styrenheter	Parker IQAN
		Styrspak	5-propp
Extern kommunikation		IQAN GO via Bluetooth	
Vikt	Standard (kg)	955	
	Utan motvikt (kg)	606	

SLAGOR

TEKNISKA DATA SH | TW | V

SH KÄTTINGSLAGA	SH125-60	SH150-80	SH170-90	SH190-110	SH210-125
Arbetsbredd (mm)	1250	1500	1700	1900	2100
Vikt (kg)	525	585	665	750	780
Hydraulmotor (cc)	60	80	90	110	125
Hydrauloljetryck	Min 210 bar / Max 380 bar				
Hydrauloljeflöde					
Min (l/min)	100	100	100	100	120
Rekommenderat (l/min)	120	130	130	130	145
Max (l/min)	140	150	160	160	170
TW OFFROAD	SH150-60-TW-90°	SH150-80-TW-90°			
Arbetsbredd (mm)	1500	1500			
Vikt (kg)	530	540			
Hydraulmotor (cc)	60	80			
Hydrauloljetryck	Min 210 bar / Max 380 bar				
Hydrauloljeflöde					
Min (l/min)	80	100			
Rekommenderat (l/min)	95	130			
Max (l/min)	110	150			
V SLAGOR	V130	V160			
Arbetsbredd (mm)	1310	1598			
Vikt (kg)	500	555			
Hydraulmotor	F12-40	F12-40			
Hydrauloljetryck	Min 210 bar / Max 380 bar				
Hydrauloljeflöde	Min 100 - Önskvärt 130-Max 150				
Effekt behov (kW)	45	45			



Eftersom vi löpande arbetar med produktutveckling och ständiga förbättringar reserverar vi oss för att data i broschyren kan justeras.

Vi reserverar oss även för eventuella felskrivningar.

KRANAR

TEKNISKA DATA SC5 | SC7 | SC8 | SC160

KRANMODELL	SC5	SC7	SC8	SC160
Räckvidd vridmotorcentrum - yttersta länk	6200 (SH150)	7390 (SH170)	8450 (SH210)	11075 (SH210)
Svängsystem	Dubbel kuggstångsvridmotor	Dubbelt svängsystem	Dubbelt svängsystem	Dubbelt svängsystem
Vridvinkel svängsystem	380°	370°	370°	200°
Armförlängning (teleskop) (mm)	1430	1700	1700	3700
Rekommenderat flöde (l/min)	60-80	60-110	60-120	130-200
Arbetstryck (bar)	215	235	235	235
Vikt inklusive olja (kg)	810	1340	1430	2500



Erfarenhet. Teknologi. Innovation.

I Vindeln, omgivna av Västerbottens skogar, ligger Cranabs fabriker. Här utvecklar och tillverkar vi kranar, gripare och röjningsmaskiner i världsklass.

Vi på Cranab drivs av vår genuina passion för skogs- och vägröjningsteknik. Vi drivs också av vår strävan att föra utvecklingen framåt och viljan till ständiga förbättringar.

Vår bas ligger i norra Sverige men vi verkar över hela världen. Vi lyssnar noga på våra kunders och användares önskemål och utgår hela tiden från marknadens behov. Med lyhördhet, 60 års erfarenhet och ett gediget teknologiskt kunnande som grund, tar vi fram våra innovativa produkter.

Cranab, som tillverkar produkter för både Cranab och Slagkraft, är en del av Fassi Group. I den svenska delen av koncernen ingår förutom Cranab AB också Vimek AB som under varumärket Vimek tillverkar skogsmaskiner för skonsam gallring. Företagen är idag två av de världsledande aktörerna inom sina områden. De gemensamma framgångsfaktorerna är utveckling, tillverkning och marknadsföring av ledande produkter och lösningar för modernt arbete och professionella användare inom skogsbruk och vägröjning.



FASSI GROUP